



SICHERHEIT 24

VOR**RWE** GEHEN
BME

ALLES IN SICHERHEIT

Sie haben sich versichert – gegen Betriebsausfall, Einbruch und Feuer. Sie haben investiert – in Einbruchs-, Brand- und Störmeldeanlagen, die jeden Zwischenfall registrieren und melden. Aber wer kümmert sich um eine schnelle Weitergabe der Alarm- und Störmeldungen?

Wir nehmen Ihnen diese Sorge ab. Mit unserer Dienstleistung Anlagenüberwachung „Sicherheit 24“ bieten wir rund um die Uhr bundesweit die Fernüberwachung von Einbruchs-, Brand- und Störmeldeanlagen an. Darüber hinaus ist es möglich, Aufzugsanlagen aufzuschalten und im Notfall die Befreiung eingeschlossener Personen einzuleiten. Auf den nächsten Seiten erfahren Sie, wie das im Einzelnen funktioniert und wie Sie davon profitieren.

Unser Konzept

RWE bietet ein modular aufgebautes Produkt- und Dienstleistungskonzept, mit dem wir unsere langjährige Kompetenz in der Stromversorgung mit innovativen Dienstleistungen kombinieren. Profitieren Sie von unseren Services und konzentrieren Sie sich ganz auf die Dinge, die für Sie wichtig sind.

Auf den folgenden Seiten stellen wir Ihnen unser aktuelles Angebot Anlagenüberwachung „Sicherheit 24“ aus unserer Dienstleistungspalette vor.



KURZE WEGE FÜR IHRE SICHERHEIT

Am Anfang steht die Technik

Eine qualifizierte Alarmweitergabe beginnt mit der Technik, die Alarmer und Meldungen auslöst. Gemeinsam mit Ihnen checken wir die vorhandenen Anlagen und schaffen die Voraussetzungen für eine optimale Fernüberwachung.

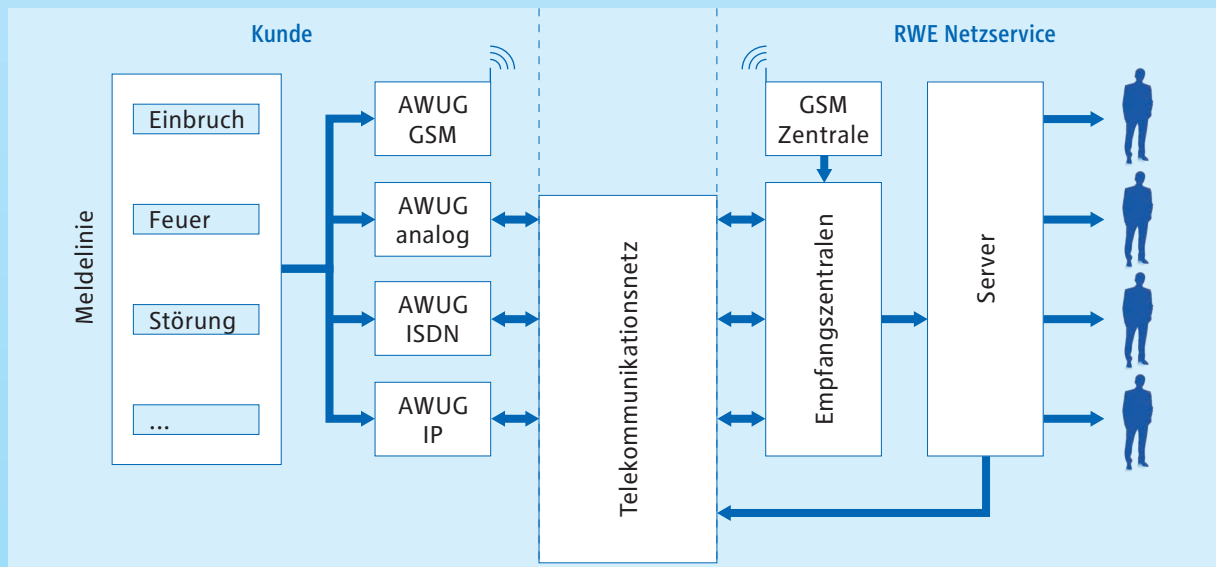
Von Anfang an arbeiten wir mit den für den Bau Ihrer Sicherheitsanlage verantwortlichen Personen vor Ort zusammen, um alle Einzelheiten zu besprechen. Die Investitionen halten sich in Grenzen, da wir auf bereits vorhandene Technik aufbauen.

Kurze Wege, gesicherte Übertragung

Die Übertragung der Meldungen erfolgt über kabelgebundene Telekommunikationsnetze oder Mobilfunknetze. Ein einfacher DSL-Anschluss genügt hier schon für eine virtuelle Standleitung und die Übertragung in Echtzeit.

Der Weg zu uns ist dank dem Anschluss unserer Zentrale an mehrere Netze immer sicher und direkt. Ganz gleich, ob Sie sich in Hamburg, Berlin oder München befinden.

Alarmübertragung



Unsere Sicherheitszentrale

Unsere Sicherheitszentrale verfügt über eine technische Ausstattung nach VdS-Standard (Verband der Sachversicherer in Deutschland) und alle eingesetzten Geräte sind VdS-geprüft. Doch weil uns sicher nicht sicher genug ist, funktionieren unsere Zentralen nach dem Redundanz-Prinzip: Das bedeutet, dass alle zur Entgegennahme einer Alarmmeldung notwendigen Geräte doppelt vorhanden sind. Wenn eine Empfangszentrale nicht erreichbar oder belegt ist, übernimmt automatisch eine andere.

Neben der umfangreichen technischen Ausstattung verfügen wir über hoch qualifizierte Mitarbeiter, die im Umgang mit Gefahrenmeldungen geschult und erfahren sind und im Falle eines Falles routiniert handeln. Sie sorgen dafür, dass Ihre eingehenden Alarmmeldungen rund um die Uhr schnell und sicher bearbeitet werden.

Übrigens wird alles, was in unserer Sicherheitszentrale geschieht, mehrfach dokumentiert – bis hin zur Sprachaufzeichnung unserer Mitarbeiter bei der Alarmweitergabe.

Das alles kann für Sie von großem Nutzen sein, wenn im Schadensfall die schnelle Alarmweiterleitung für Ihre Versicherung nachgewiesen werden muss.



VORTEILE UNSERER ANLAGENÜBERWACHUNG

Individuelle und zuverlässige Fernüberwachung von RWE – rund 750 zufriedene Kunden nutzen bereits unsere Dienstleistung „Sicherheit 24“ und lassen ihre Anlagen durch die RWE-Sicherheitszentrale überwachen.

24-Stunden-Sicherheit

Fernüberwachung Ihrer Produktions-, Alarm- und Störmeldeanlagen rund um die Uhr. Unsere Sicherheitszentrale bearbeitet alle eingehenden Meldungen umgehend. Damit haben Sie das beruhigende Gefühl, dass jemand da ist, der auf Ihre Anlagen aufpasst.

Modulares System

Wir richten unser Angebot nach Ihren Wünschen aus und suchen mit Ihnen gemeinsam eine sichere und wirtschaftliche Lösung.

VdS-geprüfte Übertragungs- und Zentralentechnik

Unsere Sicherheitszentrale befindet sich auf neuestem Stand, ist in all ihren technischen Komponenten VdS-geprüft und redundant aufgebaut. Sämtliche eingehenden Meldungen und Alarmbearbeitungen werden mehrfach dokumentiert.

Hoch qualifizierte Mitarbeiter

Sie können sicher sein, dass Ihr individueller Alarmplan schnell und sicher ausgeführt wird.

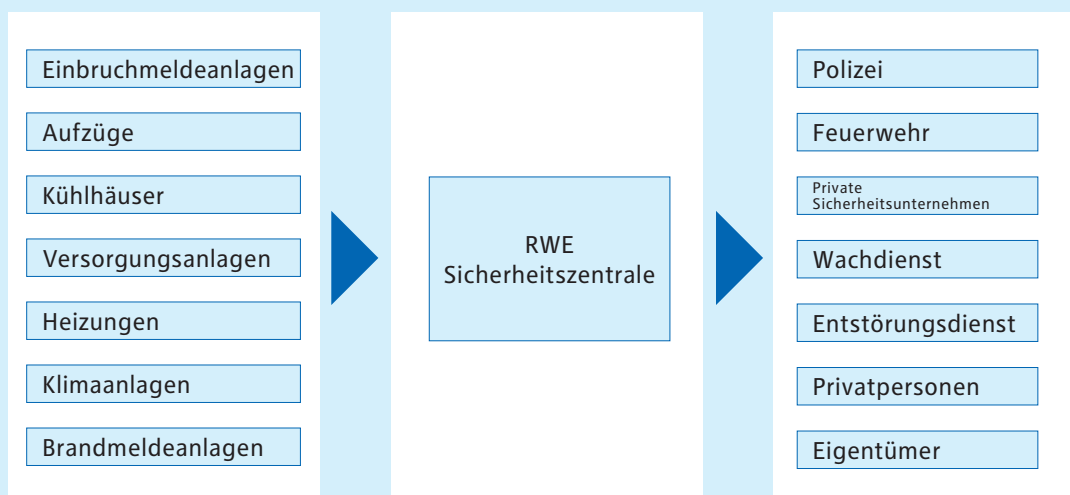
Vermietung von Übertragungsanlagen

Damit Sie kein zusätzliches Kapital für die Fernüberwachung binden müssen, vermieten wir auch komplette Übertragungsanlagen. Auf Wunsch organisieren wir auch gern den Service und die Wartung mit Ihrem Anlagenerrichter vor Ort.

Wenden Sie sich an uns.

Wir können mit Sicherheit etwas für Sie tun.

Kern der Dienstleistung ist die RWE Sicherheitszentrale





Preismodell Sicherheit 24

Basispaket zu 20,80 € exkl. MwSt. je Monat beinhaltet:

- > Grundgebühr für Überwachung
- > eine überwachte Alarmmeldung
- > tägliche Kontrolle der Kommunikation mit Ihrer Meldeanlage
- > alle Telefongebühren
- > Alarmbearbeitung
- > Anpassungen Ihrer individuellen Alarmverfolgung

Jede weitere Alarmmeldung
3,30 € exkl. MwSt.

Preisstabil seit 10 Jahren

RWE Netzservice GmbH

Friedrichstraße 60
57072 Siegen
T +49 271 584-2182
F +49 271 584-2447
E netzservice@rwe.com
I www.rwe.com/netzservice



QR-Code scannen und
weitere Informationen
erhalten.